

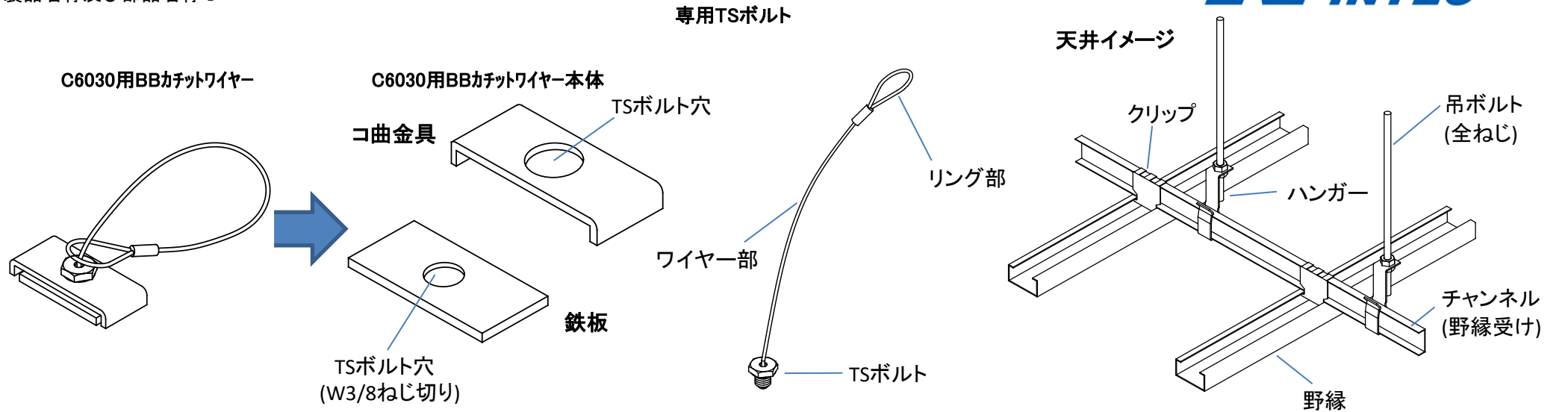
天井落下防止金具施工要領書

- ・C6030用BBカチットワイヤー
- ・BBクリッパー3/8・1/2用(ワイヤー付)

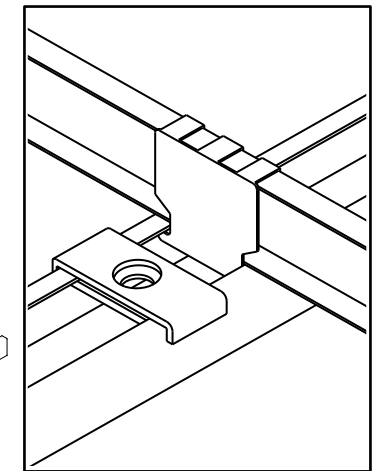
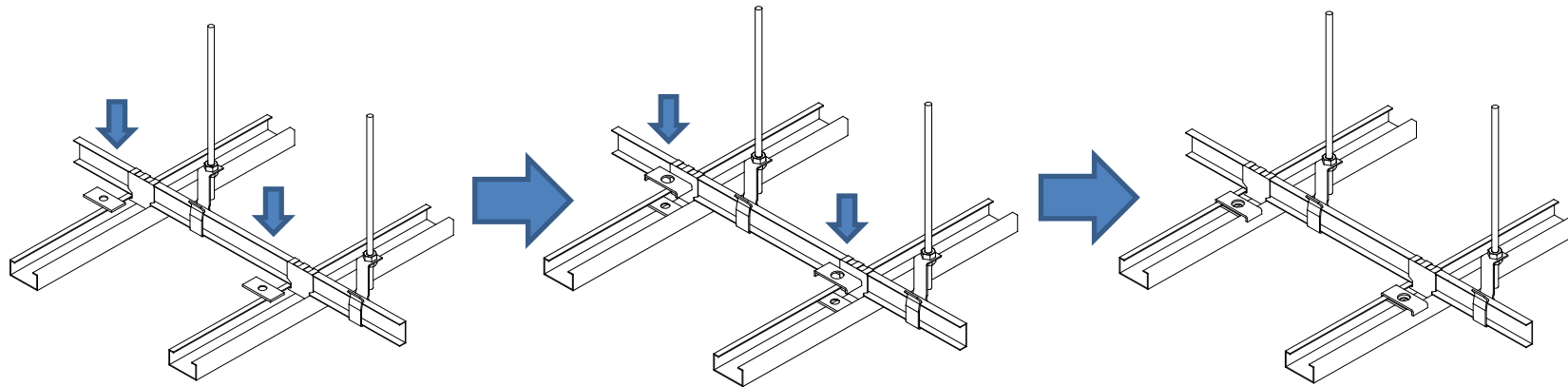
日栄インテック株式会社

令和3年10月

製品名称及び部品名称 I



- ①ハンガーに一番近い野縁(C60×30×10×1.6~2.3t)と野縁受けの交点近くにC6030用BBカチットワイヤーを取り付けます。
- POINT
- ・(1)野縁(C60×30×10×1.6~2.3t)にC6030用BBカチットワイヤー本体の鉄板を差し込みます。
鉄板を差し込むときは、鉄板の短手方向が野縁(C60×30×10×1.6~2.3t)と平行になるように取り付けて下さい。
 - ・(2)鉄板の直上へ野縁(C60×30×10×1.6~2.3t)に被せるようにC6030用BBカチットワイヤーのコ曲金具を置きます。



拡大図

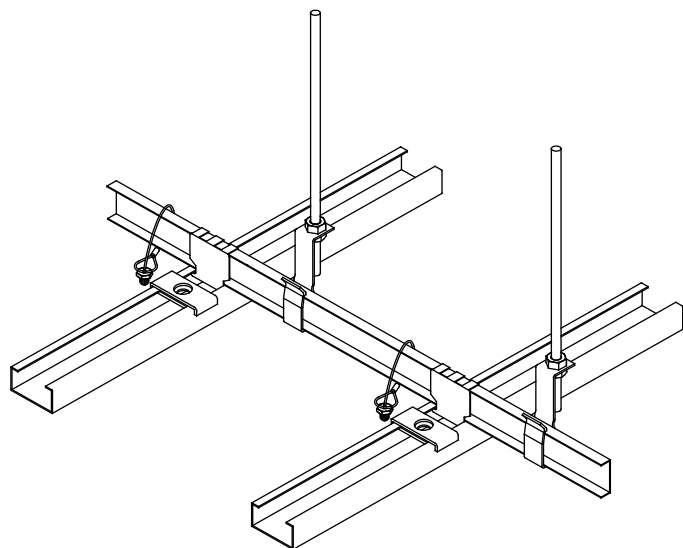
②取り付けしたC6030用BBカチットワイヤーを近くのチャンネル(野縁受け)に専用TSボルトのワイヤー部を一周させリング部にTSボルトを通します。

POINT ・図のような形(TSボルトをリング部の上から通すよう)にして下さい。

真横からの図

(3)リング部にTSボルトを上から通します。

チャンネル
(野縁受け)



TSボルト

(2)リング部をチャンネルの
下から出します。

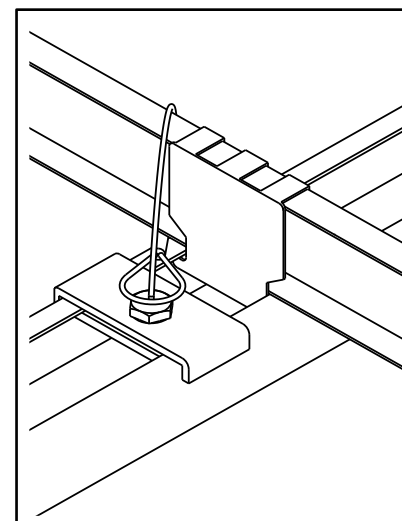
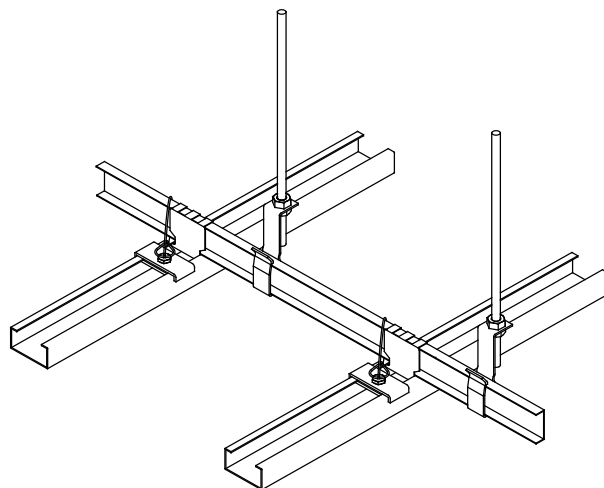
リング部

(1)リング部をチャンネルの
下からくぐらせます。

③TSボルトをC6030用BBカチットワイヤー本体鉄板のTSボルト穴に取付け最後にスパナ等で締め込みして下さい。

POINT ・C6030用BBカチットワイヤー本体とTSボルトにリング部を挟まないようにして下さい。

・TSボルトのレンチサイズは17mmです。

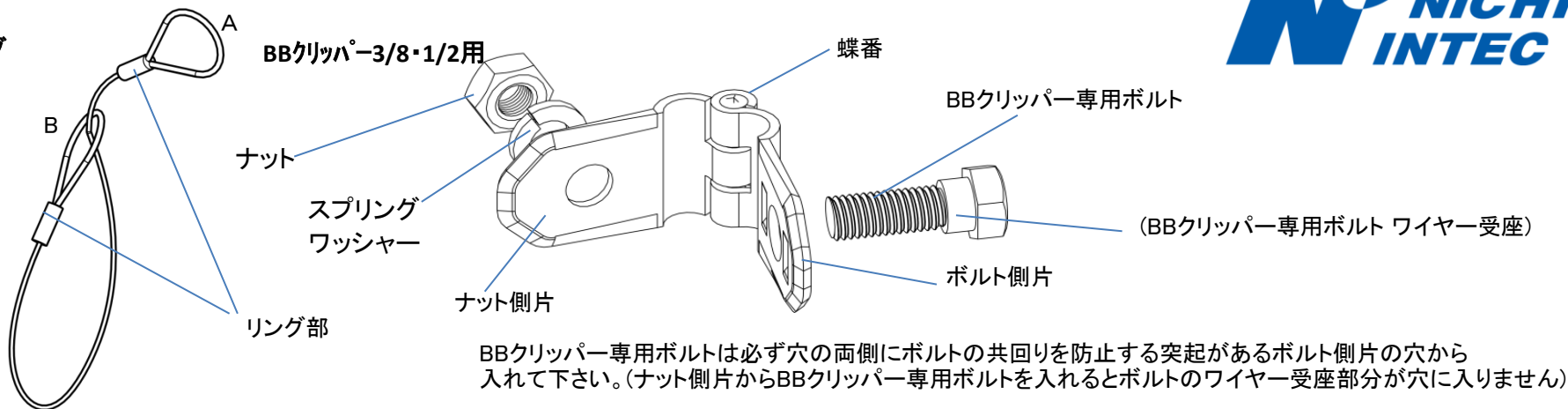


拡大図

製品名称及び部品名称Ⅱ

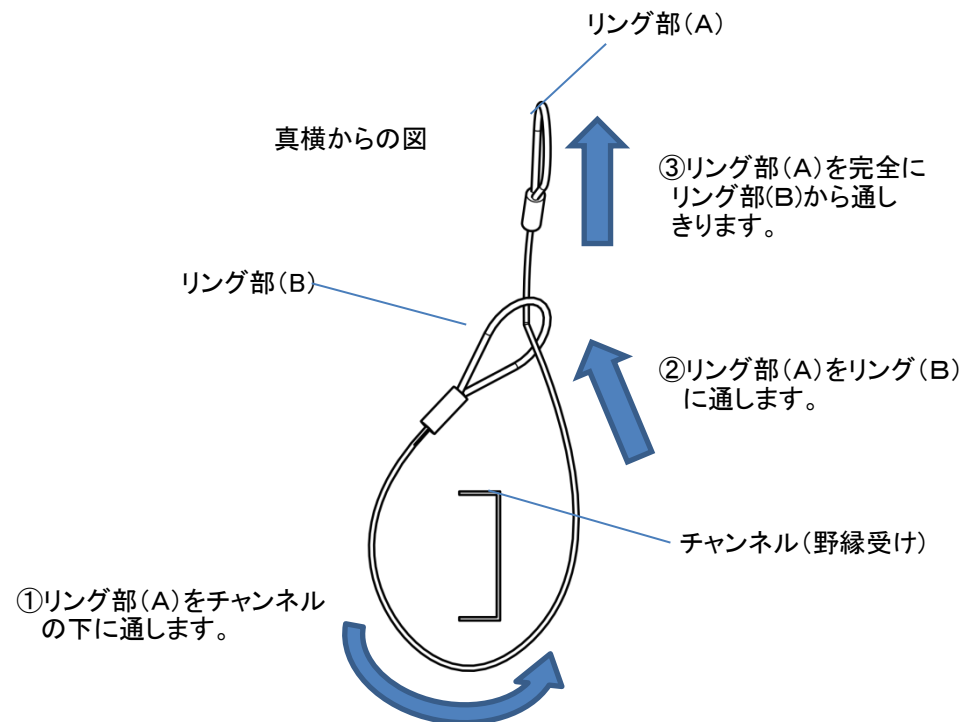
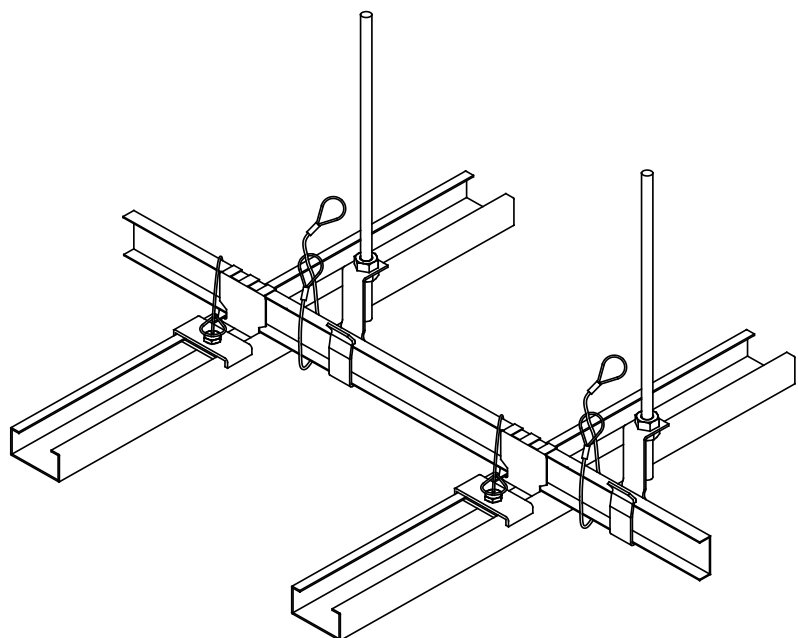


ワイヤー両端リング



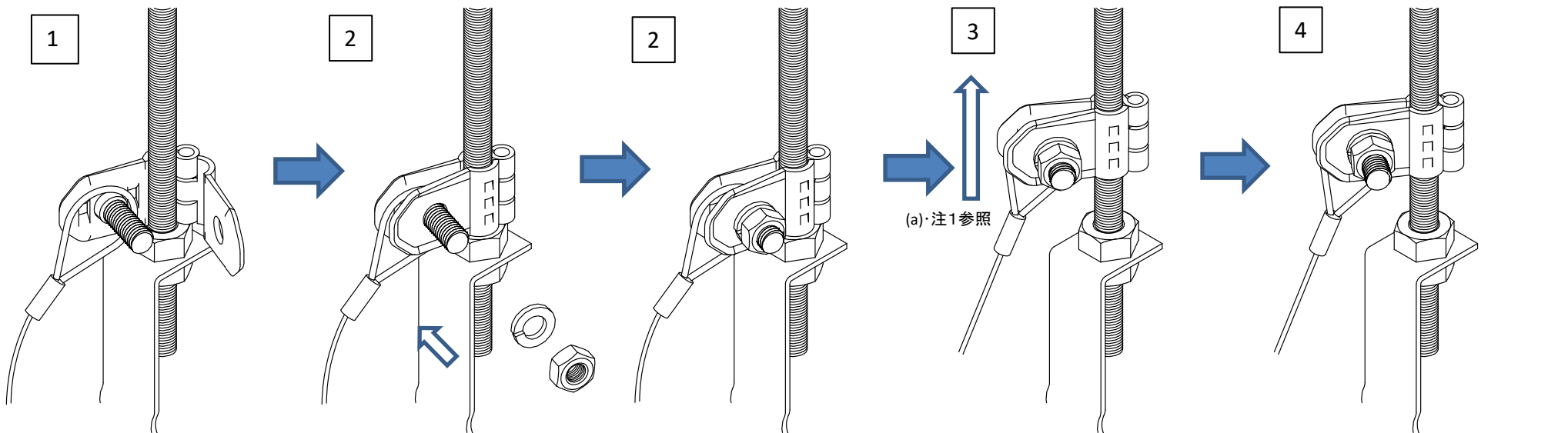
リング部の名称A・Bは説明上わかりやすくするために付けたものです。

④ハンガー近くのチャンネル(野縁受け)にワイヤー両端リングを一周させ片方のリング部(B)にもう一方のリング部(A)を通します。



⑤BBクリッパー3/8・1/2用とワイヤー両端リングのリング部(A)を下記の図のように連結させます。

POINT ・BBクリッパー3/8・1/2用のナットはしっかりと締めつけてください。(レンチサイズ13mm)
 ・必ずBBクリッパー専用ボルトを使用して下さい。(ワイヤー保護とワイヤー取り付け部の隙間を作るため)
 ・BBクリッパー3/8・1/2用を締め付けるときにワイヤー受座の先端とBBクリッパー3/8・1/2用(ナット側片)でワイヤーを挟まないように注意して下さい(図Ⅰ・Ⅱ参照)。ワイヤーを挟んだまま締め付けを行うとワイヤーが破損して著しく強度が落ちてしまいます。
 ワイヤーが挟まった状態で締め付けをした場合はワイヤーを交換して再度取付して下さい。



1・ハンガーのナット上でBBクリッパー専用TSボルトのワイヤー受座にワイヤー両端リングのリング部(A)を差し込みます。

2・スプリングワッシャーとナットをBBクリッパー専用TSボルトに取付けて下さい。(この後でBBクリッパー3/8・1/2用を動かしますのでナットは締め込みをしないようにして下さい)

3・(a)ワイヤーが弛まない程度にBBクリッパー3/8・1/2用を上を移動します。(注1)

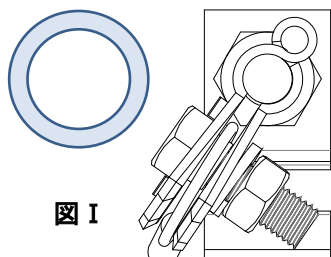
4・ナットをスパナ等で締め込みします。(レンチサイズ13mm)

(b)BBクリッパー3/8・1/2用が落ちない位にナットを締めます。

(c)BBクリッパーワイヤー取付位置の向きを野縁受けのワイヤー交点に合わせてください。(図Ⅲ参照)

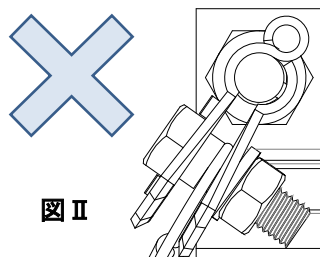
(d)ワイヤーをワイヤー受座の上に載せます。(図Ⅰ参照)

BBクリッパー3/8・1/2用へのワイヤー取付けの注意点



図Ⅰ

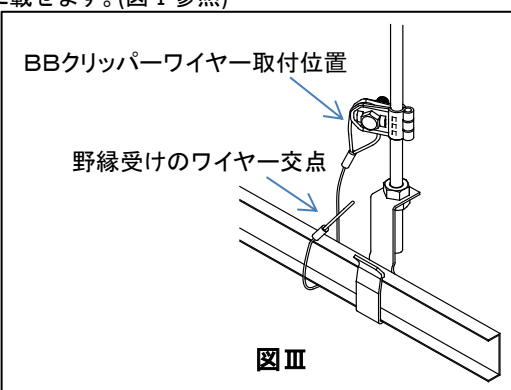
(良い例)
ワイヤー受座にワイヤーが載っている



図Ⅱ

(悪い例)
ワイヤー受座とBBクリッパー3/8・1/2用(ナット側片)でワイヤーを挟んでしまっている

(注1)BBクリッパー3/8・1/2用を上を上げすぎると、図Ⅱのようにワイヤーを挟んでしまいやすくなります。
 参考としてハンガーの全長が100mm、野縁受けが38mm×10mmの場合は、BBクリッパーを20mm～25mm程度、上にあげて下さい。



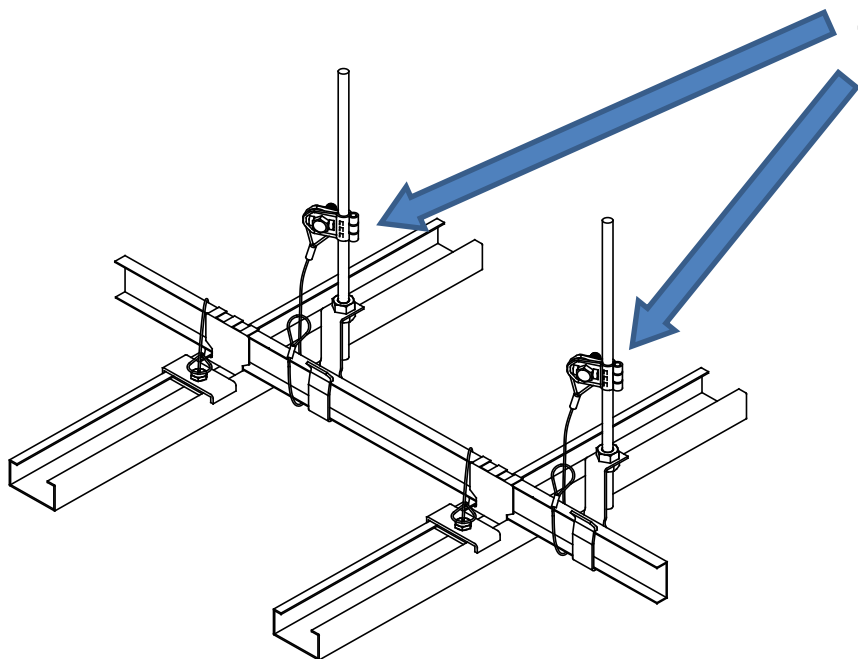
図Ⅲ

- ⑥最後に、(1)BBクリッパー3/8・1/2用のワイヤー受座にきちんとワイヤーリング部が取り付けられているか
(2)ワイヤー両端リングがきちんと野縁受けに巻かれていて、弛みがない程度で取付けられているか
(3)TSボルトおよびBBクリッパー3/8用のナットにゆるみはないか
これらを目視やワイヤーを指で引っ張るなどして確認してください。



POINT ・上記の点がきちんと施工されていない場合、天井落下防止システム(C6030用BBカチットワイヤー・BBクリッパー3/8・1/2用・ワイヤー両端リング)は本来の性能を発揮することができません。

・BBクリッパー3/8・1/2用のワイヤーを弛まない程度にすることで、ハンガー破損時の天井落下衝撃を抑えることができます。



天井落下防止金具(C6030用BBカチットワイヤー・BBクリッパー3/8・1/2用)は天井の重さが20Kg/m²以下の天井の場合(吊ボルトピッチ910mm)、吊ボルト1本に1セット(C6030用BBカチットワイヤーは吊ボルトに近いMバーに取付け)の施工をお願いいたします。
(20Kg/m²を超える重さの天井の場合は別途御相談下さい。)